



**MARINE  
ROCKET**



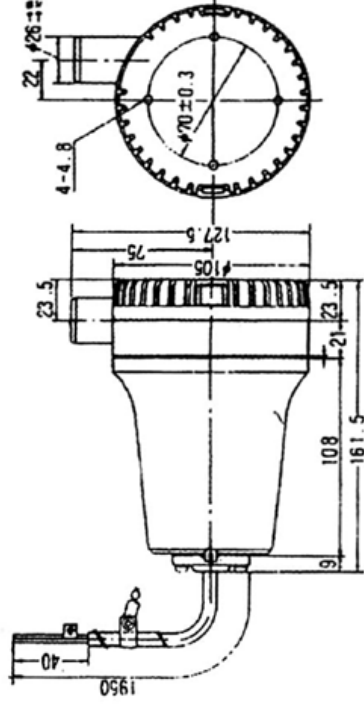
Руководство  
пользователя

# Помпа осушительная

MR2524S, MR2512S, MR2524N, MR2512N,  
MR3224S, MR3212S

## Технические параметры

Модель	MR 2524S	MR 2512S	MR 2524N	MR 2512N	MR 3224S	MR 3212S
Диаметр патрубков	25мм.(1")		25мм.(1")		32мм.(1.2")	
Производительность	70 l/min		70 l/min		100 l/min	
Высота подачи	4м		6м		4м	
Температура воды	0°60°С		0°60°С		0°60°С	
Напряжение	DC-24V	DC-12V	DC-24V	DC-12V	DC-24V	DC-12V
Ток максимальный	2.5А	5.4А	3.8А	7.8А	3.8А	7.8А
Режим работы	Длительный		Длительный		Длительный	
Мощность мотора	45 Вт		55 Вт		60 Вт	
Вес	1,3кг.		1.3кг.		1.3кг.	



## Установка

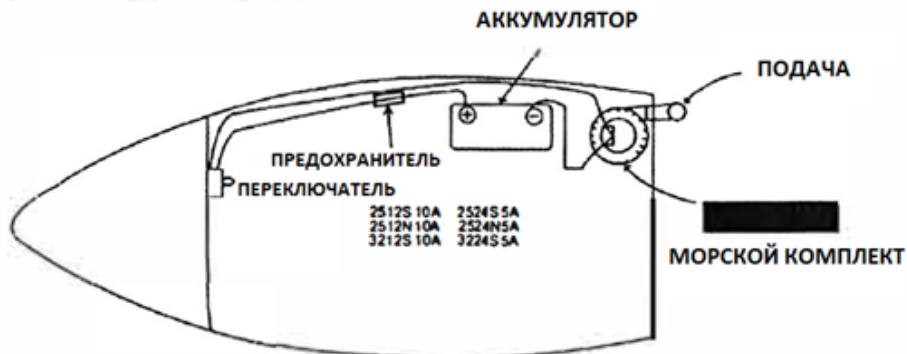
Насос должен быть установлен в самой глубокой части корпуса.

- Чтобы правильно установить основание помпы, поместите насос с подсоединённым шлангом в предполагаемое место установки таким образом, чтобы шланг выходил без резких изгибов и заломов.
  - Отсоедините основание помпы от корпуса насоса, нажав на фиксирующие защёлки.
- Используйте винты 4-M4x12 для крепления к корпусу.

## Подключение к электрической сети

- Для соединения проводов используйте герметичные разъёмы. Места соединений располагайте высоко и в сухих местах во избежание электрохимической коррозии или короткого замыкания.
- Места соединений проводов должны быть заизолированы.
- Провод, помеченный знаком «+» соедините с плюсовой клеммой аккумулятора, а второй провод с минусовой клеммой.
- Выключатель насоса и предохранитель устанавливается в проводе, соединённом с плюсовой клеммой аккумулятора.
- Установите предохранитель (автоматический выключатель) рекомендуемого номинала между насосом и выключателем.
- Соблюдайте полярность подключения. Если вы неправильно подключите насос, то он будет работать в обратном направлении, не будет работать или повредится электродвигатель и аннулируется гарантия.

## ЭЛЕКТРИЧЕСКАЯ СХЕМА



## Подсоединение шлангов и шпигатов

- Используйте гибкий, несжимаемый шланг соответствующего внутреннего диаметра.
- Избегайте резких изгибов шланга.
- Для фиксации шлангов на насосе и шпигатах применяйте хомуты из нержавеющей стали.
- Расположите шпигат достаточно высоко, чтобы вода не могла проникнуть через него внутрь корпуса в процессе эксплуатации лодки.

## Обслуживание

- Техническое обслуживание насоса заключается в периодическом снятии насоса с основания для удаления мусора из фильтра.
- Чтобы отсоединить насос от основания нажмите на защёлки и поднимите насос вверх.
- Из-за ударов корпуса лодки о воду и вибрации может произойти ослабление хомутов, их следует периодически проверять.
- Проверяйте проводку на наличие повреждений изоляции и коррозии в местах соединений.

## Внимание

- Неправильная установка, эксплуатация или обслуживание приведут к аннулированию гарантии.
- Водоотливные помпы не предназначены для работы без воды.
- Длительные периоды сухой работы могут повредить насос, а также привести к аннулированию гарантии.
- Гарантийный срок составляет 12 месяцев с даты продажи



**MARINE  
ROCKET**